



СпецПромПрибор

Производство КИП и А

specprompribor.com

ДАТЧИК-РЕЛЕ УРОВНЯ

РОС-102
РОС-102И

РУКОВОДСТВО ПО ЭКСПЛУАТАЦИИ
НРСШ.407722.002 РЭ

2019

Перейти на сайт

СОДЕРЖАНИЕ

1 ОПИСАНИЕ И РАБОТА	3
2 ИСПОЛЬЗОВАНИЕ ПО НАЗНАЧЕНИЮ	11
3 ТЕХНИЧЕСКОЕ ОБСЛУЖИВАНИЕ	14
4 ТРАНСПОРТИРОВАНИЕ И ХРАНЕНИЕ	15
5 УТИЛИЗАЦИЯ	15
Приложение А Габаритные и установочные размеры ППР-2	16
Приложение Б Габаритные и установочные размеры ПП-111; ПП-111И	18
Приложение В Габаритные и установочные размеры ПП-121; ПП-124; ПП-121И	19
Приложение Г Габаритные и установочные размеры ПП-181И; ПП-168; ПП-168И.....	19
Приложение Д Габаритные и установочные размеры ПП-191; ПП-191И; ПП-193; ПП-193И	20
Приложение Е Схемы электрические подключения датчика-реле	21
Приложение Ж Расположение элементов на плате ППР-2	23

[Перейти на сайт](#)

Настоящее руководство по эксплуатации предназначено для изучения технических характеристик, устройства и принципа действия датчика-реле уровня РОС 102, РОС 102И (далее – датчик-реле) и содержит сведения необходимые для правильной его эксплуатации.

ОПИСАНИЕ И РАБОТА

1.1 Назначение

1.1.1 Датчики-реле уровня РОС-102, РОС-102И, предназначены для контроля (сигнализации) предельных положений уровня жидких, твердых (сыпучих и кусковых) сред, зерна и продуктов его размола, сжиженных газов в одной точке, а также контроля уровня раздела сред: вода - светлые нефтепродукты, вода сжиженные - углеводородные газы и других жидкостей с резко отличающимися относительными диэлектрическими проницаемостями.

1.1.2 Датчик-реле обеспечивает релейный выходной сигнал и световую индикацию достижения заданных уровней.

1.1.3 Датчик-реле состоит из первичных преобразователей емкостного типа (далее - ПП) и передающего преобразователя (далее – ППР-2).

1.1.4 Датчик-реле имеет невзрывозащищенное (РОС-102) и взрывозащищенное (РОС-102И) исполнения.

1.1.5 ПП датчика-реле РОС 102И имеют маркировку взрывозащиты «0ExiaIICT6» по ГОСТ 30852.0-2002, соответствуют требованиям ГОСТ 30852.10-2002, ГОСТ 30852.0-2002 и могут устанавливаться во взрывоопасных зонах помещений и других установок согласно гл. 7.3 ПУЭ и другим директивным документам, регламентирующим применение электрооборудования во взрывоопасных зонах помещений и наружных установок.

ППР-2 датчика-реле РОС 102И имеет маркировку взрывозащиты «[Exia]IIC», искробезопасные выходные цепи «ia» по ГОСТ 30852.10-2002 и предназначен для установки вне взрывоопасных зон.

1.1.6 Датчик-реле классифицирован в соответствии ГОСТ Р 52931-2008 следующим образом:

- по виду энергоносителя сигнала в канале связи является электрическим;
- по эксплуатационной законченности относится к изделиям третьего порядка;
- по защищенности от воздействия окружающей среды имеет пылеводозащищенное исполнение;
- по устойчивости к механическим воздействиям является вибропрочным и виброустойчивым;
- по устойчивости к климатическим воздействиям соответствует климатическому исполнению УХЛ по ГОСТ 15150-69 категории размещения 2, но для работы при температуре окружающего воздуха от минус 50 до плюс 60 °С для ПП и от минус 30 до плюс 50 °С для ППР-2;
- по степени агрессивности контролируемой среды - в пределах стойкости нержавеющей стали 12Х18Н10Т, фторопласта 4.

1.1.7 Детали ПП датчика-реле, предназначенные для контроля уровня зерна и продуктов его размола, соприкасающиеся с контролируемой средой, изготавливаются из материалов, не выделяющих вредных продуктов в концентрациях, опасных для организма человека.

1.1.8 При заказе датчика-реле должно быть указано:

- условное обозначение;
- длина погружаемой части чувствительного элемента;
- климатическое исполнение;
- исполнение по взрывозащите;
- обозначение настоящих ТУ.

[Перейти на сайт](#)

1.1.9 Пример записи при заказе датчика-реле общепромышленного исполнения с ПП модели 111, длиной погружаемой части 0,1 м, климатического исполнения УХЛ:

«Датчик-реле уровня РОС 102-111-УХЛ-0,1/0,1 НРСШ.40772.001 ТУ»

1.1.10 Пример записи при заказе датчика-реле взрывозащищенного исполнения с ПП модели 111 и длиной погружаемой части 0,1 м, климатического исполнения УХЛ:

«Датчик-реле уровня РОС 102-111И-УХЛ-0,1/0,1 НРСШ.40772.001 ТУ»

1.2 Основные параметры и размеры

1.2.1 Условное обозначение датчика-реле, конструктивное исполнение, длина погружаемой части чувствительного элемента (далее - ЧЭ) и параметры контролируемой среды указаны в таблице 1.

Таблица 1

Условное обозначение датчика-реле	Условное обозначение исполнения ПП	Конструктивное исполнение ЧЭ	Длина погружаемой части ЧЭ, L, м	Параметры контролируемой среды					
				Физическое состояние, электрические свойства	Температура, °С	Рабочее избыточное давление, P _{раб} , МПа	Относительная диэлектрическая проницаемость	Динамическая вязкость, Па с, не более	Размер гранулы (куска) мм, не более
РОС 102-111 РОС 102-111И	111 111И	Стержневой неизолиро- ванный	0,1-4,0	Жидкая, сыпучая, неэлектропро- водная	-100 ... +250	2,5	2...10	1,0 (для жидких сред)	5
РОС-102-121 РОС-102-124 РОС-102-121И РОС-102-124И	121 124 121И 124И	Стержневой изолиро- ванный	0,1-4,0	Жидкая, сыпучая, электропроводная Раздел сред: жидкие углеводороды – вода или светлые нефтепродукты - вода	-100 ... +250	2,5	-	1,0 (для жидких сред)	5
РОС-102-181И	181И	Цилиндрический (трубчатый) неизолиро- ванный	0,1; 0,25	Жидкая, неэлектропро- водная	-100 ... +100	2,5	1,6... 10	1,0...3,0	-
РОС-102-168 РОС-102-168И	168 168И	Цилиндрический изолированный	0,1; 0,25	Жидкая, электропроводная, раздел сред	-100 ... +250	2,5	>2,0	1,5	-
РОС-102-191 РОС-102-191И	191 191И	Тросовый неизолиро- ванный	2,0- 22,0	Жидкая, сыпучая, неэлектропро- водная	-40 ... +100	-	1,6... 10	1,0 (для жидких сред)	5
РОС-102-193 РОС-102-193И	193 193И	Тросовый изолированный	2,0- 22,0	Жидкая, сыпучая, электропроводная	-40 ... +100	-	-	1,0 (для жидких сред)	-

[Перейти на сайт](#)

Примечания.

1. По согласованию с изготовителем допускается поставка датчика-реле с длиной погружаемой части ЧЭ, отличающейся от приведенной в таблице 1.

2. Работоспособность приборов при указанных температурах контролируемой среды гарантируется конструкцией.

3. Влажность зерна не более 32 %, продуктов размола зерна – не более 15 %.

4. Кинематическая вязкость сред - не более 8×10^{-4} м²/с.

1.2.2 Детали ПП, соприкасающиеся с контролируемой средой, изготавливаются из материалов, которые по устойчивости к воздействию среды равнозначны или не хуже стали 12Х18Н10Т, фторопласта-4.

1.2.3 Чувствительность, т.е. минимальное изменение электрической емкости ЧЭ при изменении уровня контролируемой среды, вызывающее переключение контактов выходного реле, не должна превышать:

- 0,5 пФ при максимальной электрической емкости ЧЭ, принимающей значение не более 100 пФ при наличии контролируемой среды в рабочей зоне ЧЭ;

- 1% от максимальной электрической емкости ЧЭ, принимающей значение более 100 пФ при наличии контролируемой среды в рабочей зоне ЧЭ.

1.2.4 Датчик-реле имеет дифференциал - ненулевую разность между уровнем срабатывания выходного реле при повышении уровня контролируемой среды и уровнем отпускания выходного реле при понижении уровня контролируемой среды.

1.2.5 Дифференциал датчика-реле является регулируемым.

1.2.6 Датчик-реле имеет светодиодную индикацию наличия или отсутствия контролируемой среды на заданном уровне контроля и индикацию питания прибора.

Индикация выполнена в виде светоизлучающих светодиодов зеленого и красного цвета.

1.2.7 Свечение зеленого светодиода свидетельствует о включенном состоянии датчика-реле.

1.2.8 Параметры питания:

- напряжение переменного тока - от 187 до 242 В (номинальное напряжение 230 В);

- частота переменного тока (50±1) Гц;

- напряжение постоянного тока (24+/-2,4)В

1.2.9 Мощность, потребляемая датчиком-реле, В·А, не более8.

1.2.10 Предельная электрическая нагрузка на контакты выходных реле:

- постоянный ток 8 А, напряжение 30 В (резистивная нагрузка);

- переменный ток 8 А, напряжение 250 В (резистивная нагрузка).

Коммутируемая мощность для датчика-реле взрывобезопасного исполнения, В·А, не более100.

1.2.11 Электрическое сопротивление изоляции цепей питания и выходных цепей датчика-реле относительно корпуса и цепей между собой не менее:

- 20 МОм при температуре окружающего воздуха плюс (25±10) °С и относительной влажности 80 %;

- 5 МОм при температуре плюс 50 °С и относительной влажности (65±3) %.

1.2.12 Изоляция между искробезопасной и искроопасной цепями выдерживает испытательное напряжение (эффективное) переменного тока, не менее 1500 В.

1.2.13 По степени защищенности от проникновения воды и пыли датчик-реле соответствует IP54 (ПП) и IP65(ППР-2) по ГОСТ 14254-96.

1.2.14 Датчик-реле устойчив к воздействию следующих климатических факторов внешней среды:

а) температуры окружающего воздуха в рабочем диапазоне:

- от минус 50 до плюс 60 °С для ПП;

[Перейти на сайт](#)

- от минус 30 до плюс 50 °С для ППР-2.

б) относительной влажности окружающего воздуха (95±3) % при температуре плюс 35 °С без конденсации влаги.

1.2.15 По устойчивости к механическим воздействиям датчик-реле соответствует исполнению N3 по ГОСТ Р 52931-2008.

1.2.16 Датчик-реле в упаковке для транспортирования выдерживает воздействие температуры окружающего воздуха от минус 50 до плюс 50 °С и воздействие относительной влажности окружающего воздуха (95±3) % при температуре плюс 35 °С.

1.2.17 Датчик-реле в упаковке для транспортирования выдерживают:

- воздействие механико-динамических нагрузок по ГОСТ Р 52931-2008, действующих в направлении, обозначенном на таре манипуляционным знаком «Верх» по ГОСТ 14192-96;

- вибрацию по группе N2;

- удары с ускорением 98 м/с² при длительности ударного импульса 16 мс (число ударов 1000±10 для каждого направления);

1.2.18 Показатели надежности:

- вероятность безотказной работы приборов с учетом технического обслуживания, регламентируемого руководством по эксплуатации, за время 2000 ч, не менее 0,98;

- установленная безотказная наработка 40000 ч;

- средний срок службы датчика-реле 12 лет.

1.2.19 Датчик-реле взрывозащищенного исполнения имеет вид взрывозащиты «искробезопасная электрическая цепь».

Искробезопасные параметры:

-C₀ , мкФ, не более,.....0,5;

-L₀ , мГн, не более,.....0,2;

-U_m, В, не более,.....250;

-U₀ , В, не более,.....13;

-I₀,мА, не более,.....141.

Параметры линии связи между ПП и ППР-2 не должны превышать следующих значений: сопротивление – 20 Ом; индуктивность – 0,2 мГн; емкость – 0,3 мкФ.

Температура наружной поверхности ПП в наиболее нагретых местах при нормальных режимах не должна превышать плюс 85 °С.

1.2.20 Масса, кг, не более:

- ПП (в зависимости от исполнения)от 1,0 до 9;

- ППР-21,0.

1.3 Устройство и работа

1.3.1 Общий вид, габаритные и установочные размеры ПП и ППР-2 приведены в Приложениях А, Б, В, Г, Д.

1.3.2 ПП состоит из следующих частей:

- ЧЭ (поз. 1);

- литого корпуса (поз. 2) с расположенным внутри электронным блоком (далее - ЭБ).

Корпус имеет съемную крышку и кабельный сальниковый ввод для подвода кабеля связи с ППР-2.

ЭБ смонтирован на печатной плате и жестко закреплен в корпусе. На плате расположен клеммный соединитель для подключения кабеля линии связи. Наружный диаметр кабеля связи должен быть не более 7 мм.

1.3.3 ППР-2 состоит из следующих частей:

- пластикового корпуса (поз. 1);

- модуля электронного (поз. 2).

[Перейти на сайт](#)

Корпус имеет съемную крышку и кабельные вводы для уплотнения и подключения внешних кабелей (проводов), осуществляющих подключение напряжения питания, ПП и внешних (исполнительных) устройств.

Модуль электронный выполнен на печатной плате, закрепленной в корпусе с помощью винтов. На печатной плате расположены клеммные соединители для подключения к ним внешних кабелей (проводов).

Под съемную крышку выведены светодиодные индикаторы.

1.3.4 ПП устанавливается на емкость с контролируемой средой так, чтобы контролируемый уровень среды находился в рабочей зоне ПП (см. Приложения Б, В, Г, Д).

1.3.5 Принцип действия ПП прибора основан на изменении частоты, вырабатываемой генератором, входящим в состав преобразователя.

Частота генерации зависит от значения величины электрической емкости ЧЭ.

Электрическая емкость ЧЭ зависит от уровня контролируемой среды.

1.3.6 При изменении уровня контролируемой среды изменяется электрическая емкость ЧЭ. Это изменение емкости ЧЭ преобразуется преобразователем ПП в импульсы тока, передаваемые по линии связи в ППР.

При изменении контролируемого уровня среды в рабочей зоне ЧЭ импульсы тока вырабатываются с частотой в диапазоне 0,1...1,5 кГц.

1.3.7 В состав преобразователя ПП входят:

- генератор, частота сигнала которого изменяется при изменении емкости ЧЭ;
- делитель частоты;
- токовый ключ;
- стабилизатор напряжения.

1.3.8 При отсутствии среды на контролируемом уровне емкость ЧЭ соответствует начальному значению, выходная частота на выходе делителя частоты также соответствует начальному значению.

Повышение уровня контролируемой среды в зоне ЧЭ вызывает увеличение емкости ЧЭ и, соответственно, уменьшение частоты генерации генератора и частоты сигнала на выходе делителя частоты относительно начального значения.

Выходной сигнал делителя частоты подается на схему токового ключа, и далее по двухпроводной линии связи выходные импульсы тока передаются на вход ППР-2.

1.3.9 Модуль электронный ППР-2 содержит следующие узлы:

- сетевые предохранители;
- входной фильтр;
- силовой понижающий трансформатор;
- выпрямители;
- стабилизаторы напряжения;
- формирователи источников питания искробезопасных цепей (для взрывобезопасного исполнения);
- устройства сравнения поступающей частоты с пороговым значением;
- ключевой каскад;
- выходное реле;
- элементы световой индикации.

Расположение разъемов, индикаторов, регулировочных элементов и переключателей (джамперов) на печатной плате модуля ППР-2 приведено в Приложении Ж.

1.3.10 Питание блоков искрозащиты осуществляется стабилизированным напряжением, формируемым стабилизатором напряжения.

Импульсы тока с частотой, зависящей от уровня контролируемой среды, проходящие от ПП в блок искрозащиты через схему гальванической развязки на оптроне поступают на вход устройства сравнения частот.

1.3.11 Устройство сравнения частоты, поступающей по линии связи от ПП с пороговым значением, выполнено на таймере с перезапуском.

[Перейти на сайт](#)

Изменением параметров постоянной времени таймера настраивается значение отклонения выходной частоты ПП от начального значения, при котором происходит срабатывание ключевого каскада.

Регулировкой подстроечных резисторов «Урв.1» и «Урв.2» выполняются настройки уровней срабатывания ключевых каскадов первого и второго каналов.

Нагрузкой ключевых каскадов являются выходные исполнительные реле и светодиодные индикаторы.

1.3.12 Выходные исполнительные реле датчика-реле могут быть настроены либо на прямой, либо на инверсный режим срабатывания.

Прямой режим работы выходных реле: реле срабатывает (обмотка реле находится под током) при достижении уровня контролируемой среды заданного уровня контроля (наличие среды на контролируемом уровне).

Инверсный режим работы выходных реле: реле срабатывает (обмотка реле находится под током) при снижении уровня контролируемой среды ниже заданного уровня контроля (отсутствие среды на контролируемом уровне).

Желаемый режим работы выходных исполнительных реле задается установкой джампера «Рел1» и «Рел2» на контакте вилки XP12 и XP13, расположенной на печатной плате ППР-2.

Положение джамперов «Рел1» и «Рел2» на контакте вилки XP12 и XP13 для обеспечения требуемого режима работы исполнительного реле указано в таблице 2.

Таблица 2

№ п.п.	Режим работы выходного реле	Положение джампера «Рел1»	Положение джампера «Рел2»
1	Прямой режим работы	Конт. 1-2 XP12	Конт. 1-2 XP13
2	Инверсный режим работы	Конт. 2-3 XP12	Конт. 2-3 XP13

1.3.13 Ключевой каскад управляет также устройством индикации.

В датчике-реле применено устройство индикации, светодиод, излучающий свечение красного цвета.

Датчик-реле позволяет устанавливать соответствие состояния индикатора режиму работы выходного реле, т.е. каждому из режимов работы датчика-реле (прямой или инверсный) может соответствовать либо свечение индикатора, либо отсутствие свечения.

Желаемый режим работы светодиодов в зависимости от режима работы выходных реле прибора задается установкой джамперов «Свт1» и «Свт2» на выходных контактах вилок XP10 и XP11, расположенных на печатной плате ППР-2.

Положение джампера «Свт1» и «Свт2» на контактах вилок XP10 и XP11 для обеспечения требуемого режима работы устройства индикации приведено в таблице 3.

Таблица 3

№ п.п.	Режим работы выходного реле		Состояние индикатора		Состояние индикатора	
			Положение джампера «Свт1»		Положение джампера «Свт2»	
			Конт.1-2 XP10	Конт.2-3 XP10	Конт.1-2 XP11	Конт.2-3 XP11
1	Прямой режим работы	Реле под током	Светится	Не светится	Светится	Не светится
		Реле обесточено	Не светится	Светится	Не светится	Светится
2	Инверсный режим работы	Реле под током	Не светится	Светится	Не светится	Светится
		Реле обесточено	Светится	Не светится	Светится	Не светится

1.4 Обеспечение искробезопасности

1.4.1 Искробезопасность электрических цепей датчика-реле достигается следующими схемными и конструктивными решениями:

[Перейти на сайт](#)

- питание ПП осуществляется от источника питания ППР-2, подключаемого к сети переменного тока через сетевой трансформатор, выполненный в соответствии с требованиями ГОСТ 30852.10-2002. Сетевой трансформатор содержит встроенный термopредохранитель;

- режимы эксплуатации элементов искробезопасной цепи соответствуют требованиям ГОСТ 30852.10-2002;

- ограничение тока в искробезопасной цепи осуществляется применением токоограничивающих резисторов, мощность рассеивания которых выбрана в соответствии с требованиями ГОСТ 30852.10-2002;

- ограничение напряжения в искробезопасной цепи достигается с помощью включения стабилитронов. В соответствии с ГОСТ 30852.10-2002 применено троирование стабилитронов;

- гальванической развязка цепи выходного сигнала ПП от неискробезопасных цепей ППР-2, осуществляемой при помощи оптрона, изоляция которого выдерживает напряжение 3500 В промышленной частоты;

- монтаж элементов ППР-2 соответствует требованиям ГОСТ 30852.10-2002: пути утечки и электрические зазоры искробезопасных цепей питания ПП относительно их искроопасных участков составляют не менее 3 мм; пути утечки и электрические зазоры искробезопасных цепей питания ПП относительно друг друга составляют не менее 2 мм; искробезопасные цепи отделены от неискробезопасных цепей на печатной плате печатным экраном шириной 1,5 мм по ГОСТ 30852.10-2002, соединенным с цепью заземления;

- параметры линии связи между ПП и ППР-2 не должны превышать следующих значений: сопротивление - 20 Ом; индуктивность - 0,2 мГн, емкость - 0,3 мкФ.

1.5 Комплектность

1.5.1 Комплект поставки датчика-реле указан в таблице 4.

Таблица 4

Наименование	Обозначение документа	Кол-во	Примечание
Преобразователь первичный	НРСШ.408837.001	2 шт.	
Преобразователь передающий	НРСШ.408844.004	1 шт.	
Руководство по эксплуатации	НРСШ.407722.002 РЭ	1 экз.	
Паспорт	НРСШ.407722.002 ПС	1 экз.	

1.6 Маркировка

1.6.1 Маркировка ППР-2 датчика-реле обычного исполнения должна содержать:

- наименование предприятия изготовителя;
- условное обозначение датчика-реле;
- условное обозначение «ППР-2»;
- параметры питания;
- степень защиты IP65 по ГОСТ 14254-96;
- обозначение климатического исполнения;
- порядковый номер прибора по системе нумерации предприятия изготовителя;
- год изготовления.

1.6.2 Маркировка ПП должна содержать:

[Перейти на сайт](#)

- наименование и условное обозначение ПП;
- наименование предприятия изготовителя;
- обозначение климатического исполнения;
- порядковый номер прибора по системе нумерации предприятия изготовителя;
- год изготовления.

1.6.3 Маркировка датчика-реле взрывозащищенного исполнения должна быть дополнена маркировкой взрывозащиты по ГОСТ 30852.10-2002:

- на ППР-2, должны быть нанесены надписи «[Exia]IIC»;
- на внутренней стороне съемной крышки ППР-2И должна быть прикреплена табличка с указанием параметров искробезопасной цепи и схемой подключения искробезопасных цепей;

– у клеммников ППР-2И для подключения искробезопасных цепей должна быть нанесена надпись «Искробезопасные цепи»;

- на корпусе ПП, должны быть нанесены надписи «0ExiaIICТ6»;

Маркировка должна быть четкой и сохраняться в течение всего срока службы.

1.7 Упаковка

1.7.1 Датчик-реле должен быть упакован в комплект тары, выполненной по документации предприятия изготовителя.

Транспортная тара должна быть выполнена в соответствии с ГОСТ 2991-85 и исключать возможность механических повреждений, попадания влаги и других загрязнений.

1.7.2 Вместе с датчиком-реле должна быть уложена техническая документация.

1.7.3 Масса датчиков-реле в единице потребительской тары должна быть не более:

- нетто - 45 кг;
- брутто - 62 кг.

2 ИСПОЛЬЗОВАНИЕ ПО НАЗНАЧЕНИЮ

2.1 Указание мер безопасности

2.1.1 К монтажу, эксплуатации и обслуживанию датчика-реле допускаются лица, изучившие настоящее руководство, прошедшие инструктаж по установленным правилам техники безопасности, действующим на предприятии, эксплуатирующем датчик-реле уровня.

2.1.2 Источником опасности при монтаже и эксплуатации датчиков-реле уровня является переменный однофазный ток напряжением 230 В, частотой 50 Гц и измеряемая среда, находящаяся под давлением.

Прикосновение к элементам схемы, расположенным под крышками ПП и ППР-2, при наличии питающего напряжения ОПАСНО.

2.1.3 По степени защиты от поражения электрическим током датчик-реле относится к классу I по ГОСТ 12.2.007.0-75 (ППР-2) и к классу III по ГОСТ 12.2.007.0-75 (ПП)

**ЭКСПЛУАТАЦИЯ ДАТЧИКА-РЕЛЕ ПРИ СНЯТЫХ КРЫШКАХ ПП И ППР ЗАПРЕЩАЕТСЯ!
ЭКСПЛУАТАЦИЯ ДАТЧИКА-РЕЛЕ ПРИ ОТСУТСТВИИ ЗАЗЕМЛЕНИЯ ЗАПРЕЩАЕТСЯ!**

2.1.4 При установке датчика-реле уровня на емкость или аппарат, работающий под давлением, проверить герметичность соединений.

2.1.5 В процессе эксплуатации датчик-реле должен подвергаться ежемесячному внешнему осмотру на предмет отсутствия видимых механических повреждений, обрывов и повреждений изоляции внешних соединительных проводов и заземления, а также прочности их крепления.

2.2 Подготовка к установке

2.2.1 Перед распаковкой в холодное время года датчик-реле следует выдержать в течение 8 ч. в заводской упаковке, в помещении с нормальными климатическими условиями.

2.2.2 После распаковки устройств, входящих в состав датчика-реле уровня, проверьте комплектность поставки.

2.2.3 Датчик-реле уровня поставляется в соответствии с заказом (исполнение, тип конструкции и длина погружаемой части ПП) отрегулированным на имитаторе контролируемой среды для контроля уровня с прямым режимом работы выходного реле и с прямым режимом работы устройства индикации.

Перед установкой и монтажом датчика-реле необходимо убедиться в работоспособности и правильности регулировки для работы в данных условиях, для чего произведите следующее:

– Подключите датчик-реле уровня согласно схеме подключения. Убедитесь в правильности подключения, так как неправильное подключение проводов к клеммам ПП может привести к выходу его из строя;

– подайте напряжение питания на передающий преобразователь (ППР-2);

– проведите проверку состояние выходных реле и светодиодов.

2.2.4 Для датчика-реле должно выполняться:

– выходные реле должны быть обесточены;

– светодиоды VD13 и VD14 не светятся.

– светодиод VD15 светится.

2.2.5 Проверьте работу датчика-реле на реальной контролируемой среде путем повышения уровня (например, погружением ЧЭ в сосуд с контролируемой средой). Для датчика-реле с прямым режимом работы выходного реле исходное состояние при осушенном ЧЭ для первого канала: реле обесточено, светодиод VD13 не светится. После погружения в среду ЧЭ светодиод VD13 должен излучать свечение красного цвета, выходное реле должно находиться под током. Работа второго канала проверяется аналогично первому

[Перейти на сайт](#)

2.2.6 При необходимости можно подстроить уровни срабатывания выходных реле для каждого канала: вращение оси регулировочного резистора «Урв.1» по часовой стрелке приводит к повышению уровня срабатывания выходного реле первого канала, вращение против часовой стрелке – к понижению уровня. Вращение оси регулировочного резистора «Урв.2» по часовой стрелке приводит к повышению уровня срабатывания выходного реле второго канала, вращение против часовой стрелке – к понижению уровня.

2.2.7 Подстройка дифференциала срабатывания и отпускания выходных реле прибора производится с помощью подстроечных резисторов «Диф.1» и «Диф.2», расположенных на печатной плате ППР-2.

Вращение оси подстроечного резистора «Диф.1» против часовой стрелки приводит к уменьшению дифференциала первого канала, вращение по часовой стрелке – к увеличению дифференциала.

Вращение оси подстроечного резистора «Диф.2» против часовой стрелки приводит к уменьшению дифференциала второго канала, вращение по часовой стрелке – к увеличению дифференциала.

2.2.8 При необходимости имеется возможность изменить режим работы (прямой или инверсный) выходных реле прибора.

Желаемый режим работы выходных реле задаются установкой джамперов «Рел1» и «Рел2» в положение, указанное в таблице 2.

2.2.9 При необходимости имеется возможность изменить режим работы устройства индикации датчика-реле.

Можно установить желаемый режим работы индикатора (светится или не светится) для уровня контролируемой среды ниже заданного уровня контроля.

При достижении уровнем контролируемой среды заданного уровня контроля режим работы индикатора будет изменяться на противоположный (светится или не светится).

Для задания требуемого режима работы устройства индикации нужно установить джамперы «Свт1» и «Свт2» в положение, указанное в таблице 3.

2.3 Установка и монтаж

2.3.1 Разметка мест для крепления ПП и ППР-2 производится в соответствии с Приложениями А, Б, В, Г, Д.

- ППР-2 устанавливается на щите,
- ПП – на резервуаре с контролируемой средой, горизонтально (при длине погружаемой части ЧЭ не более 0,25 м) или вертикально;
- ПП с длиной погружаемой части более 0,25 м устанавливаются только вертикально.

2.3.2 ПП устанавливается так, чтобы уровень контролируемой среды, при котором должно происходить срабатывание сигнализации и индикации, находился в рабочей зоне ЧЭ. (см. Приложения Б, В, Г, Д).

2.3.3 При горизонтальной установке ЧЭ (ПП-111, ПП-121 с длиной ЧЭ не более 0,25 м) для обеспечения стекания контролируемой среды и уменьшения возможности образования отложений рекомендуется конец ЧЭ ориентировать вниз на (10...20)° относительно места крепления.

2.3.4 При вертикальном монтаже ПП с ЧЭ длиной более 0,6 м на резервуаре с интенсивным движением жидкости необходимо закрепить конец ЧЭ через изолятор, либо предусмотреть защиту ЧЭ изоляционным демпфирующим устройством (перфорированная труба, сетка), либо размещать ЧЭ в перфорированной металлической трубе диаметром не менее 80 мм.

2.3.5 Не допускается размещать ПП так, чтобы рабочая зона ЧЭ находилась в местах, где возможно наличие остатков контролируемой среды при опорожнении резервуара.

[Перейти на сайт](#)

2.3.6 Выполните заземление ПП, для чего корпус ПП через винт заземления подключите к заземленной металлической конструкции гибкой кабельной перемычкой.

Сопrotивление заземляющего устройства должно быть не более 4 Ом. Места соединений наружного заземляющего проводника должны быть защищены от коррозии слоем консистентной смазки.

2.3.7 Резервуар с контролируемой средой должен быть заземлен. При установке ПП на резервуарах из непроводящего материала необходимо предусмотреть внутри резервуара дополнительный электрод, например, перфорированную трубу диаметром не менее 80 мм вокруг ЧЭ, металлическую полосу или пластину на расстоянии не менее 200 мм от ЧЭ. Дополнительный электрод должен быть заземлен и соединен со штуцером (фланцем) ЧЭ.

2.3.8 Монтаж соединительных проводов или кабелей производить в соответствии с «Правилами устройства электроустановок» (ПУЭ), «Инструкцией по монтажу электрооборудования силовых и осветительных сетей взрывоопасных зон», «Правилами технической эксплуатации и правилами техники безопасности» и настоящим руководством. Линии связи между ПП и ППР-2 относятся к цепям с напряжением до 42 В.

Внешние искробезопасные и искроопасные цепи должны прокладываться отдельными проводами или кабелями. Расстояние между изолированными проводами искробезопасных и искроопасных цепей внутри ППР должно быть не менее 6 мм.

2.3.9 Максимально допустимые значения электрической емкости и индуктивности проводов в линии связи между ПП и ППР-2 не должны превышать соответственно 0,3 мкФ и 0,2 мГн. Активное сопротивление линии связи не должно превышать 20 Ом.

2.3.10 Монтаж проводить любым проводом или кабелем с сечением жилы (0,35...1,5) мм² в соответствии со схемами подключения (Приложение Е).

2.3.11 Произвести заземление ППР-2.

Для этого заземляющий проводник одним концом подключают к среднему контакту клеммного соединителя ХТ6 ППР-2.

Другой конец заземляющего проводника подключают к контуру заземления.

В месте подсоединения наружного заземляющего проводника к контуру заземления площадка должна быть зачищена и предохранена от коррозии слоем консистентной смазки.

Сечение заземляющего проводника должно быть не более 2,5 мм².

2.3.12 По окончании монтажа проверить сопротивление изоляции электрических цепей с помощью мегаомметра на напряжение 500 В между:

– цепями питания переменного тока, замкнутыми накоротко между собой, и заземлением ППР-2;

– цепями питания переменного тока, замкнутыми накоротко между собой, и искробезопасными цепями (для прибора взрывозащищенного исполнения);

– цепями сигнализации, замкнутыми накоротко между собой, и искробезопасными цепями (для прибора взрывозащищенного исполнения).

В нормальных климатических условиях сопротивление изоляции должно быть не менее 20 МОм в течение всего периода эксплуатации.

Примечание - Проверка сопротивления изоляции выполняется при отсутствии взрывоопасной среды в помещении.

2.3.13 Провести проверку работы датчика-реле по п.п. 2.2.2...2.2.9.

2.4 Перечень возможных неисправностей и методы их устранения

2.4.1 При обнаружении неисправности в работе датчика-реле уровня, прежде чем приступить к его отладке, следует убедиться, что линия связи между ПП и ППР-2, а также линия подвода питания исправны.

[Перейти на сайт](#)

2.4.2 Наиболее вероятные неисправности приведены в таблице 5.

Таблица 5

Наименование неисправности, внешнее проявление и дополнительные признаки	Вероятная причина	Метод устранения
1. Выходное реле не срабатывает, светодиод индикации не светится	1. Не подается питающее напряжение на ППР-2	1. Восстановить цепь питания ППР-2
2. Выходного реле постоянно под током, светодиод индикации уровня среды постоянно излучает свечение красного цвета, как при отсутствии, так и при наличии среды на контролируемом уровне	1. На ЧЭ налипла контролируемая среда 2. Нарушена изоляция изолированного ЧЭ	1. Очистить ЧЭ 2. Изъять ЧЭ из обращения
3. Выходное реле постоянно обесточено, светодиод индикации уровня среды постоянно не излучает свечение красного цвета, как при отсутствии, так и при наличии среды на контролируемом уровне	1. Не подается напряжение питания на ПП 2. Обрыв в линии связи ПП и ППР-2 3 Неисправность ПП	1. Проверить цепь питания ПП 2. Устранить обрыв линии связи 3. Изъять ЧЭ из обращения
Примечание - В остальных случаях устранение неисправности производится специалистами предприятия-изготовителя или специалистами потребителя, имеющими допуск к данным работам.		

3 ТЕХНИЧЕСКОЕ ОБСЛУЖИВАНИЕ

3.1 Порядок технического обслуживания

3.1.1 При эксплуатации датчика-реле уровня необходимо руководствоваться гл. 3.4 ПТЭЭП, ПТБ и настоящим руководством.

3.1.2 В процессе эксплуатации датчик-реле должен подвергаться:

- внешнему осмотру - 1 раз в месяц;
- периодическому профилактическому осмотру - 2 раза в год.

3.2 Внешний осмотр

3.2.1 При ежемесячном внешнем осмотре датчика-реле необходимо проверить:

- наличие крышек на ПП и ППР-2;
- отсутствие обрывов, повреждений изоляции соединительных проводов (кабелей) и заземляющих проводов;
- целостность крепления соединительных проводов (кабелей) и заземляющих проводов;

- прочность крепления ПП и ППР-2;

- отсутствие видимых механических повреждений корпусов ПП и ППР-2.

Эксплуатация датчика-реле уровня с видимыми повреждениями корпусов запрещается.

Одновременно с внешним осмотром производится уход за внешними поверхностями, не требующий отключения от сети: подтягивание болтов, чистка от пыли и грязи.

3.3 Профилактический осмотр

3.3.1 Перед проведением профилактического осмотра отключить от ППР-2 кабель связи с ПП и кабель питания.

[Перейти на сайт](#)

3.3.2 При периодическом профилактическом осмотре прибора необходимо выполнить:

- внешний осмотр в соответствии с п. 3.2;
- проверку сопротивления изоляции электрических цепей в соответствии с п. 2.3.12.

Вышедшие из строя ПП и ППР-2 приборов взрывозащищенного исполнения подлежат ремонту только на предприятии-изготовителе.

Эксплуатация неисправных ПП и ППР-2 датчика-реле ЗАПРЕЩАЕТСЯ.

4 ТРАНСПОРТИРОВАНИЕ И ХРАНЕНИЕ

4.1 Датчик-реле уровня в упаковке транспортируется всеми видами транспорта в крытых транспортных средствах (в самолетах – в отапливаемых герметизированных отсеках) в соответствии с правилами перевозок грузов, действующими на каждом виде транспорта.

4.2 Условия транспортирования в части воздействия климатических факторов по условиям хранения 5 по ГОСТ 15150-69.

4.3 Транспортирование и хранение прибора производится в заводской упаковке предприятия-изготовителя.

Во время погрузо-разгрузочных работ и транспортирования ящики не должны подвергаться резким ударам и воздействию атмосферных осадков.

4.4 Способ укладки ящиков на транспортирующее средство должен исключать их перемещение друг относительно друга во время транспортировки.

4.5 Условия хранения прибора в упаковке должны соответствовать условиям 1 (Л) по ГОСТ 15150-69 в сухом отапливаемом помещении при отсутствии агрессивных паров, газов и пыли.

Расстояние от отопительных приборов должно быть не менее 1 м.

4.6 Обслуживания при хранении не требуется.

5 УТИЛИЗАЦИЯ

5.1 Датчик-реле не представляет опасности для жизни, здоровья людей и окружающей среды после окончания срока службы.

5.2 После окончания срока службы датчик-реле утилизировать в установленном порядке на предприятии-потребителе.

[Перейти на сайт](#)

Приложение А
(справочное)

Габаритные и установочные размеры ППР-2

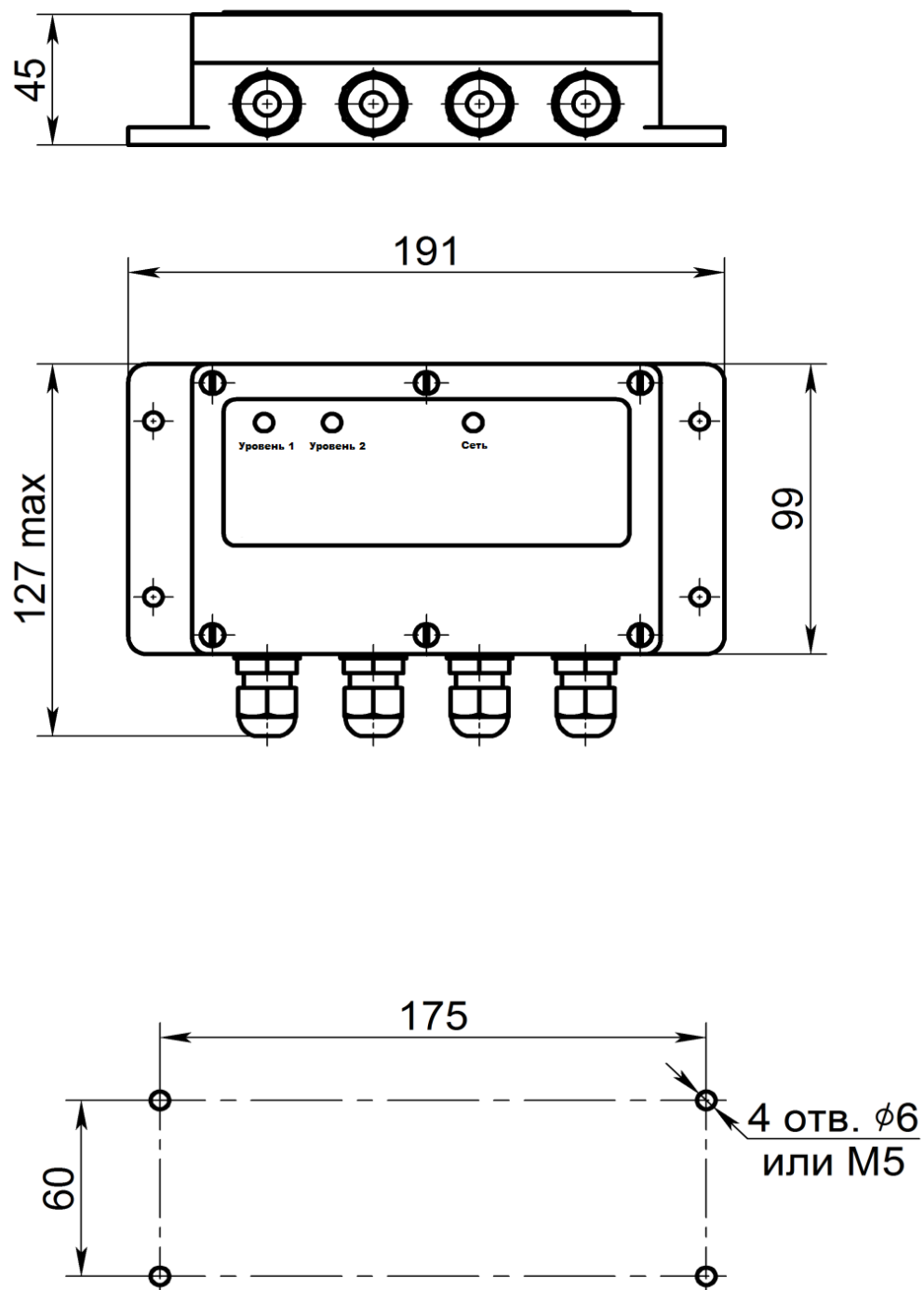


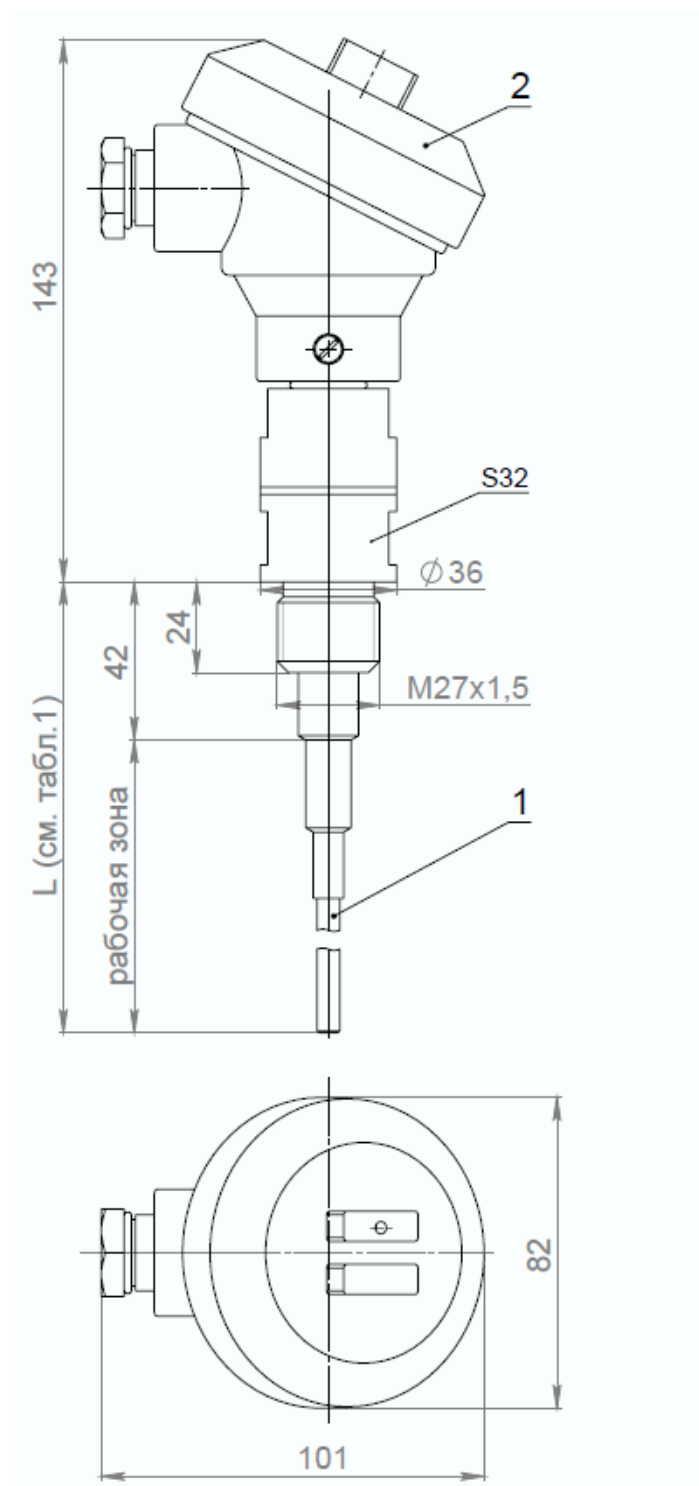
Рис. А.1 – Габаритные и установочные размеры ППР-2

[Перейти на сайт](#)

[Перейти на сайт](#)

Приложение Б
(справочное)

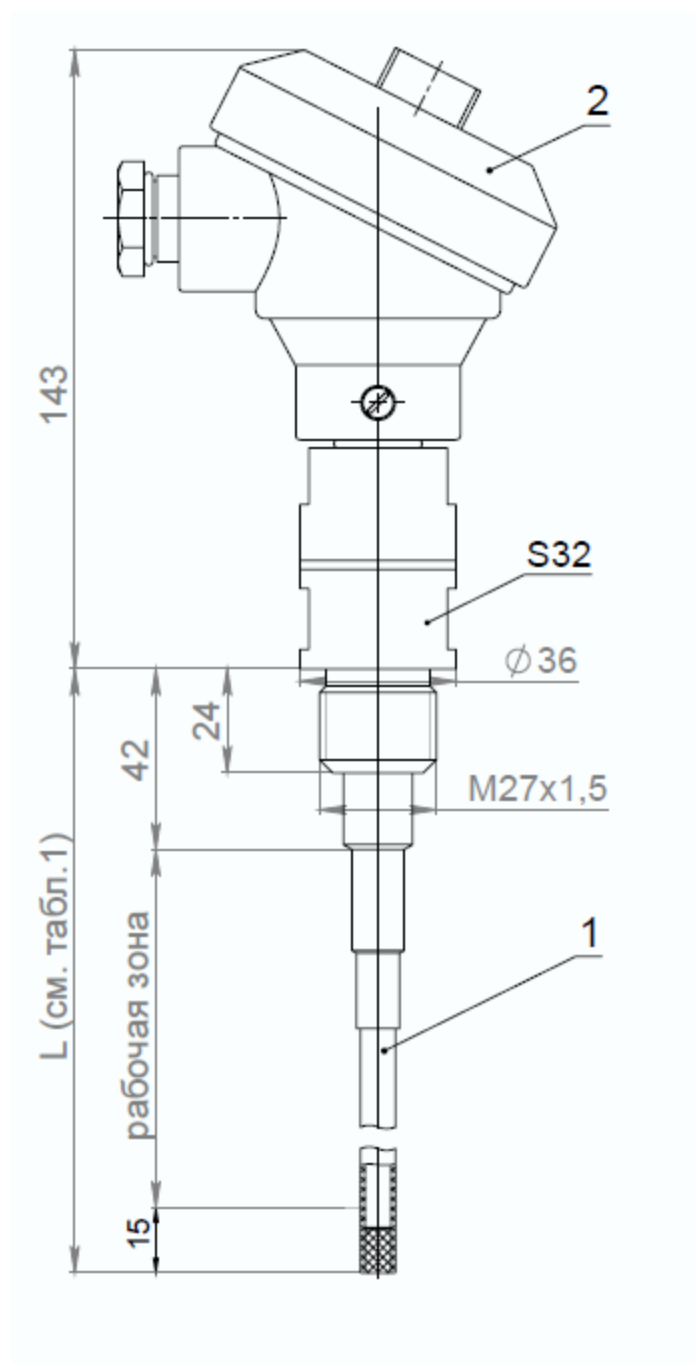
Габаритные и установочные размеры ПП-111; ПП-111И



[Перейти на сайт](#)

Приложение В
(справочное)

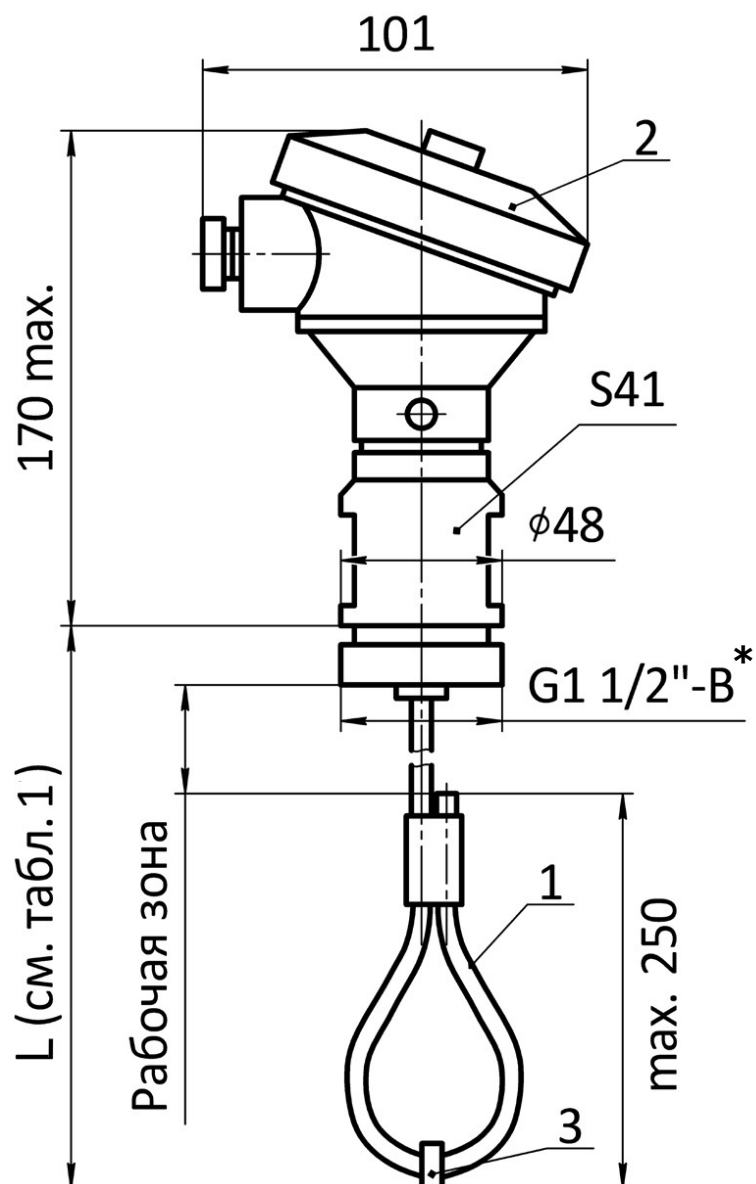
Габаритные и установочные размеры ПП-121; ПП-124; ПП-121И



[Перейти на сайт](#)

Приложение Д
(справочное)

Габаритные и установочные размеры ПП-191; ПП-191И; ПП-193; ПП-193И



- 1 - чувствительный элемент
- 2 - корпус
- 3 - кольцо

* Примечание: по согласованию с заказчиком допускается иной вариант исполнения установочного штуцера, в т.ч. и фланцевого варианта.

[Перейти на сайт](#)

Приложение Е
(справочное)

Схемы электрические подключения датчика-реле РОС-102

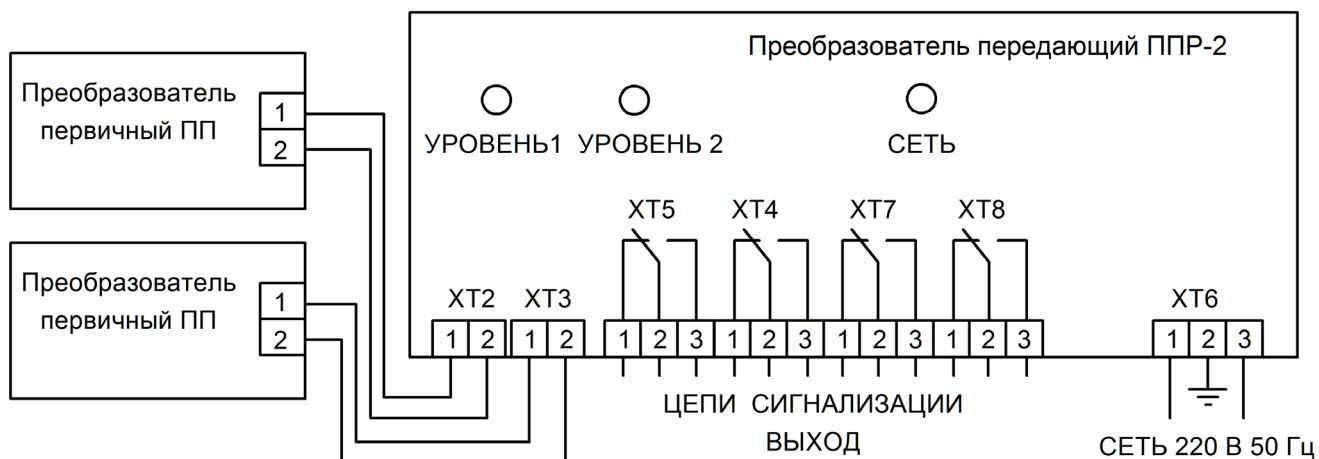


Рис. Е.1 – Схема электрическая подключения датчика-реле уровня РОС 102 (невзрывозащищенное исполнение)

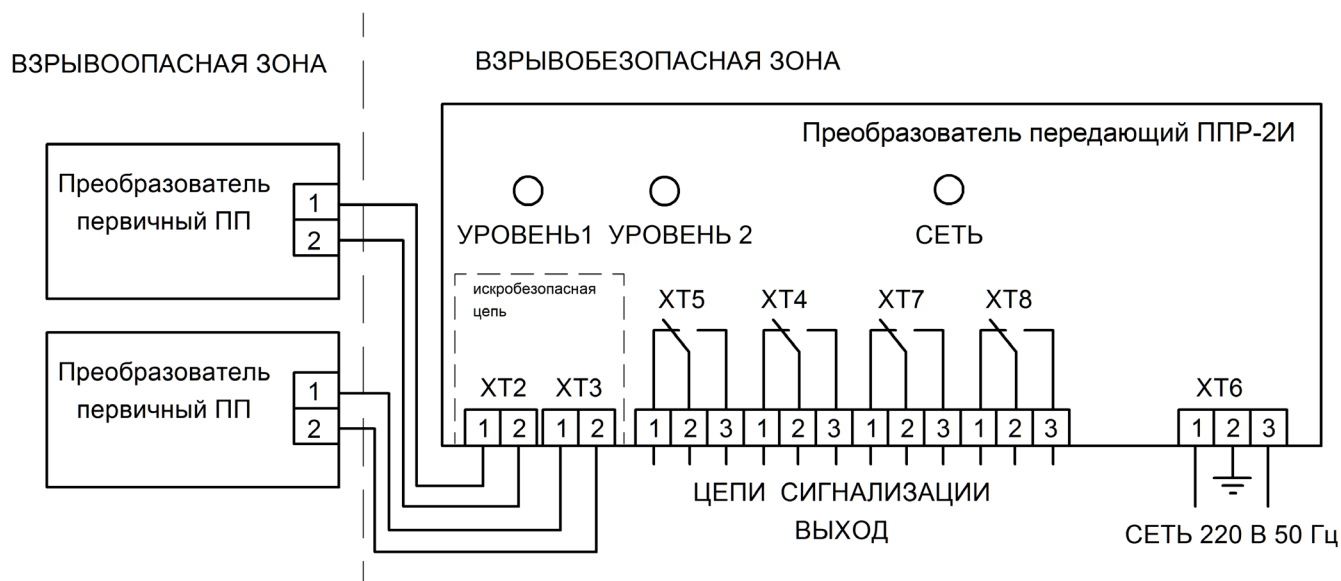


Рис. Е.2 – Схема электрическая подключения датчика-реле уровня РОС 102И (взрывозащищенное исполнение)

Приложение Ж
(справочное)

Расположение элементов на плате ППР-2

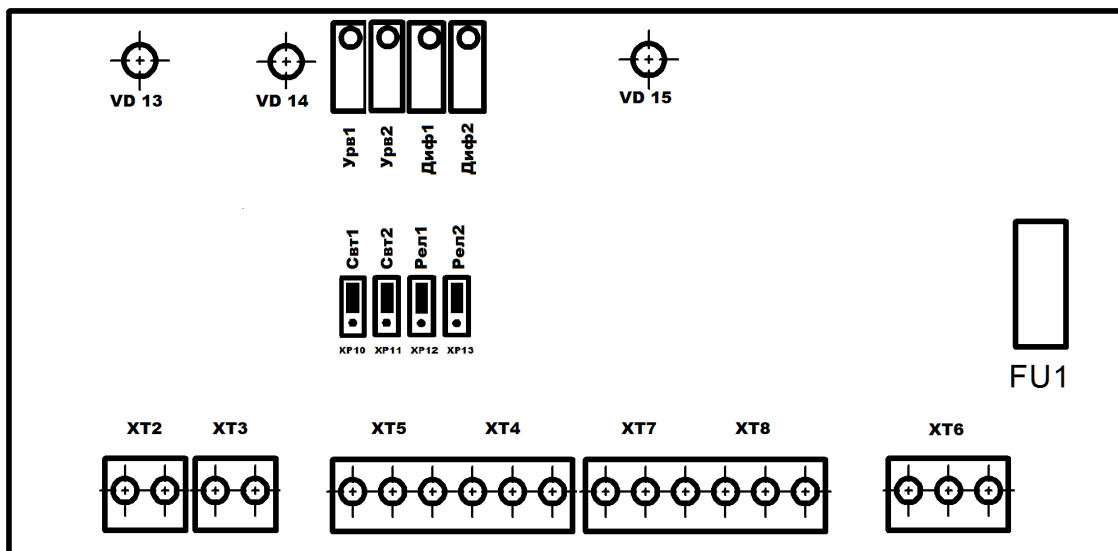


Рис. Ж.1 – Расположение элементов на плате ППР-2

